

ИМПУЛЬСНОЕ РЕЛЕ С ЛЕСТНИЧНЫМ ТАЙМЕРОМ

BIS-413

ИНСТРУКЦИЯ ПО ЭКСПЛУАТАЦИИ

ЕВРОАВТОМАТИКА «F&F»®

Центр технической поддержки:
ООО "Евроавтоматика ФиФ" г. Лида, ул. Качана, 19
тел.: +375 (1545) 2 49 30, 3 49 49
моб.: +375 (29) 319 43 73 VELCOM
+375 (44) 724 37 71 VELCOM
+375 (29) 282 96 22 MTC
www.ff.by e-mail: texotdel@ff.by

НАЗНАЧЕНИЕ

Реле BIS-413 предназначены для включения/выключения освещения, электроустановок и т.п. из нескольких мест при помощи параллельно соединенных кнопок. Управление состоянием реле осуществляется по двухпроводной линии путем нажатия любой кнопки. Выключение реле осуществляется нажатием кнопки или по истечении времени работы встроенного таймера. Двухкратное нажатие кнопки в течении 1 сек. включает реле в непрерывный режим до момента подачи следующего импульса (нажатия кнопки).

ТЕХНИЧЕСКИЕ ДАННЫЕ

Напряжение питания	230 В AC
Максимальный коммутируемый ток	16 А AC1
Максимальная мощность нагрузки	см. табл.
Контакт: Тип	1P (1 переключающий)
Ток управления	0,5 - 1 мА
Задержка включения	0,1 - 0,2 сек
Задержка выключения - регулируемая	1 - 12 мин
Сигнализация включения	зеленый светодиод
Сигнализация выключения	красный светодиод
Диапазон рабочих температур	-25 - +50°C
Степень реле:	
реле	IP40
клемной колодки	IP20
Коммутационная износостойкость	>10 ⁶
Потребляемая мощность	0,8 Вт
Габариты	17,5 x 63 x 90 мм
Подключение	винтовые зажимы 2,5 мм ²
Тип корпуса	1S
Монтаж	на DIN-рейке 35 мм

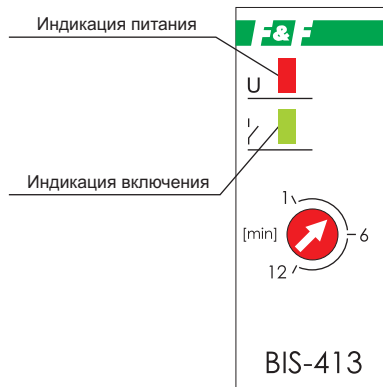


ВНИМАНИЕ

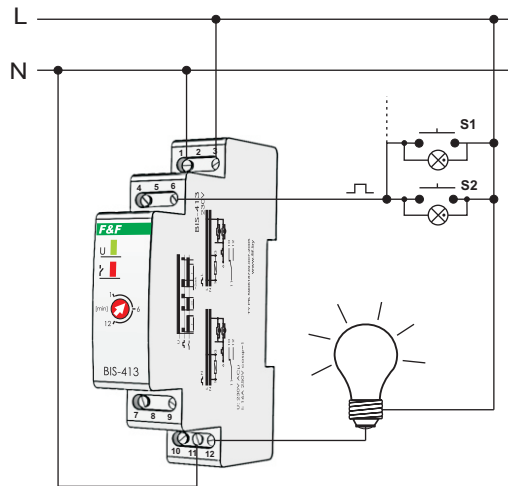
Изделие следует подключать к однофазной сети согласно существующим нормам электробезопасности. Правила подключения описаны в данной инструкции. Работы, связанные с установкой, подключением и регулировкой должны проводиться квалифицированным специалистом после ознакомления с инструкцией по эксплуатации и функциями устройства. Перед началом установки следует убедиться в отсутствии напряжения на подключаемых проводах. Самовольное вскрытие корпуса влечет за собой утрату права на гарантийное обслуживание изделия, а также может стать причиной поражения электрическим током. Изделие должно использоваться по его прямому назначению. По вопросам монтажа и работы устройства обращаться в центр технической поддержки.

ТУ РБ 590618749.014-2006

ПАНЕЛЬ УПРАВЛЕНИЯ



ПРИМЕР ПОДКЛЮЧЕНИЯ



ПРЕИМУЩЕСТВА

Импульсное реле BIS-413 позволяет избежать расходов по прокладке многожильной электропроводки для лестничных или аналогичных выключателей (для соединения кнопок управления с реле достаточно применить двухжильный провод 2 x 0,35мм²)

ИМПУЛЬСНОЕ РЕЛЕ С ЛЕСТНИЧНЫМ ТАЙМЕРОМ

BIS-413

ИНСТРУКЦИЯ ПО ЭКСПЛУАТАЦИИ

ЕВРОАВТОМАТИКА «F&F»®

Центр технической поддержки:
ООО "Евроавтоматика ФиФ" г. Лида, ул. Качана, 19
тел.: +375 (1545) 2 49 30, 3 49 49
моб.: +375 (29) 319 43 73 VELCOM
+375 (44) 724 37 71 VELCOM
+375 (29) 282 96 22 MTC
www.ff.by e-mail: texotdel@ff.by

НАЗНАЧЕНИЕ

Реле BIS-413 предназначены для включения/выключения освещения, электроустановок и т.п. из нескольких мест при помощи параллельно соединенных кнопок. Управление состоянием реле осуществляется по двухпроводной линии путем нажатия любой кнопки. Выключение реле осуществляется нажатием кнопки или по истечении времени работы встроенного таймера. Двухкратное нажатие кнопки в течении 1 сек. включает реле в непрерывный режим до момента подачи следующего импульса (нажатия кнопки).

ТЕХНИЧЕСКИЕ ДАННЫЕ

Напряжение питания	230 В AC
Максимальный коммутируемый ток	16 А AC1
Максимальная мощность нагрузки	см. табл.
Контакт: Тип	1P (1 переключающий)
Ток управления	0,5 - 1 мА
Задержка включения	0,1 - 0,2 сек
Задержка выключения - регулируемая	1 - 12 мин
Сигнализация включения	зеленый светодиод
Сигнализация выключения	красный светодиод
Диапазон рабочих температур	-25 - +50°C
Степень реле:	
реле	IP40
клемной колодки	IP20
Коммутационная износостойкость	>10 ⁶
Потребляемая мощность	0,8 Вт
Габариты	17,5 x 63 x 90 мм
Подключение	винтовые зажимы 2,5 мм ²
Тип корпуса	1S
Монтаж	на DIN-рейке 35 мм

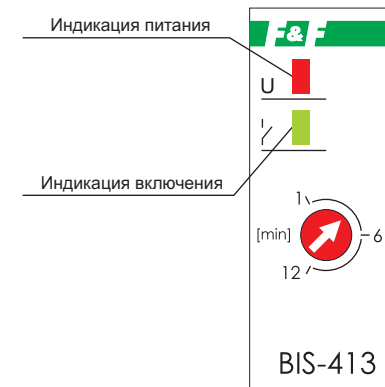


ВНИМАНИЕ

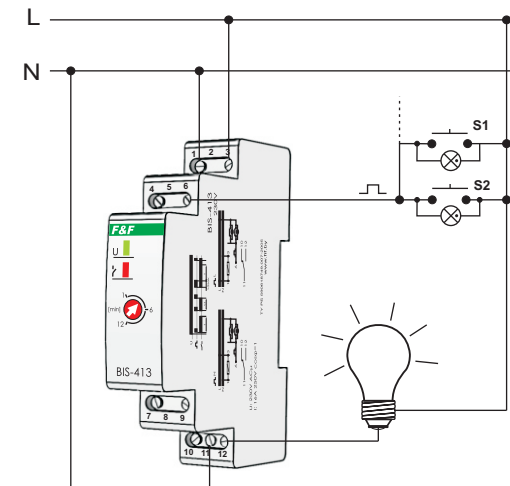
Изделие следует подключать к однофазной сети согласно существующим нормам электробезопасности. Правила подключения описаны в данной инструкции. Работы, связанные с установкой, подключением и регулировкой должны проводиться квалифицированным специалистом после ознакомления с инструкцией по эксплуатации и функциями устройства. Перед началом установки следует убедиться в отсутствии напряжения на подключаемых проводах. Самовольное вскрытие корпуса влечет за собой утрату права на гарантийное обслуживание изделия, а также может стать причиной поражения электрическим током. Изделие должно использоваться по его прямому назначению. По вопросам монтажа и работы устройства обращаться в центр технической поддержки.

ТУ РБ 590618749.014-2006

ПАНЕЛЬ УПРАВЛЕНИЯ



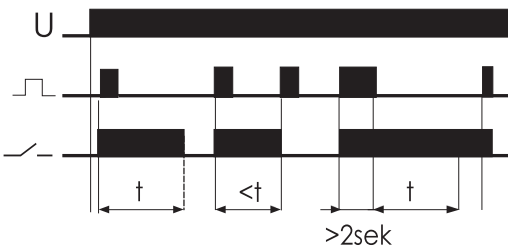
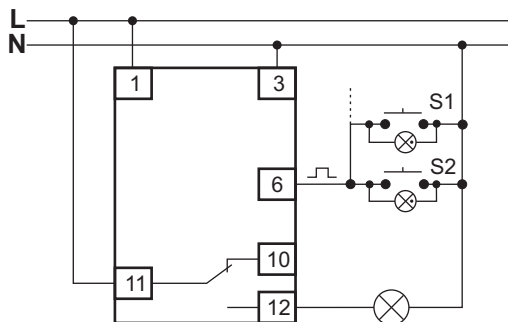
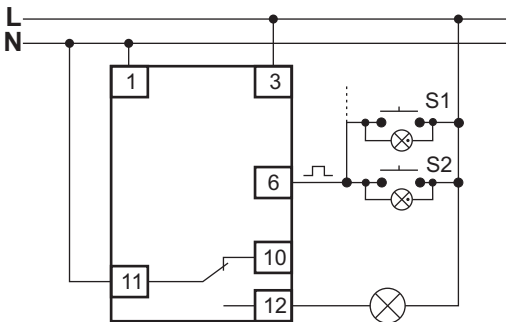
ПРИМЕР ПОДКЛЮЧЕНИЯ



ПРЕИМУЩЕСТВА

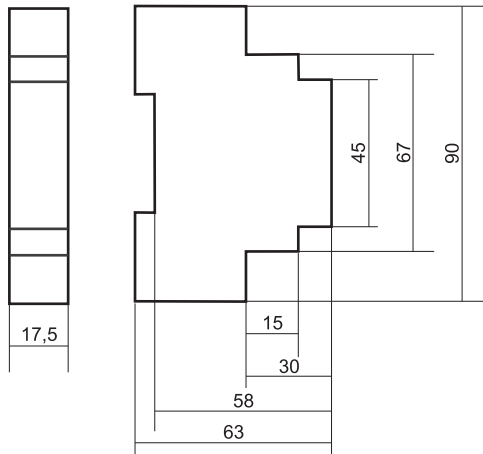
Импульсное реле BIS-413 позволяет избежать расходов по прокладке многожильной электропроводки для лестничных или аналогичных выключателей (для соединения кнопок управления с реле достаточно применить двухжильный провод 2 x 0,35мм²)

МОНТАЖ



Провод питания и нагрузки присоединить в соответствии со схемой подключения. BIS-413 могут использовать с кнопочным выключателем с подсветкой (S1, S2).

РАЗМЕРЫ КОРПУСА



ГАРАНТИЙНЫЕ ОБЯЗАТЕЛЬСТВА

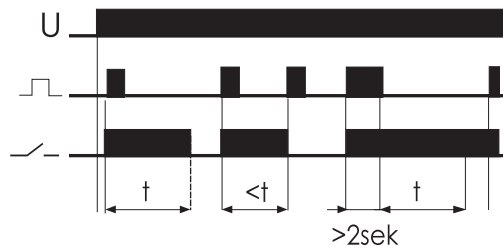
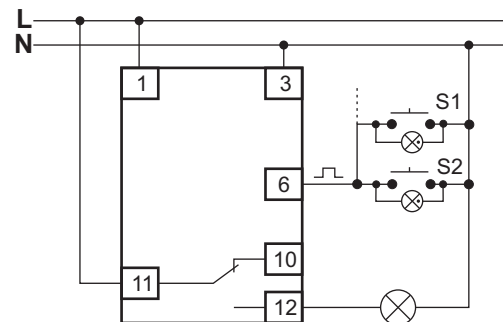
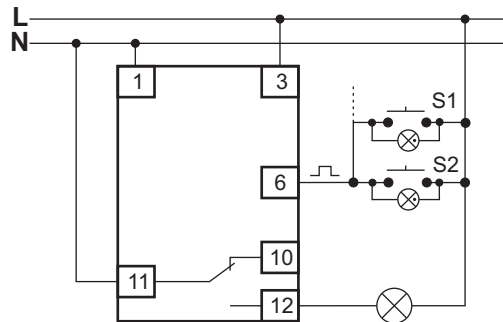
Гарантийный срок эксплуатации - 24 месяца с даты продажи автомата. При отсутствии даты продажи гарантийный срок исчисляется с даты изготовления.

Гарантийные обязательства не распространяются на изделия :

- бывшие не в гарантийном ремонте;
- предъявленные без инструкции по эксплуатации предприятия-изготовителя;
- имеющие повреждения механического либо иного характера;
- не укомплектованные;
- после неправильного монтажа;
- примененные не по назначению.

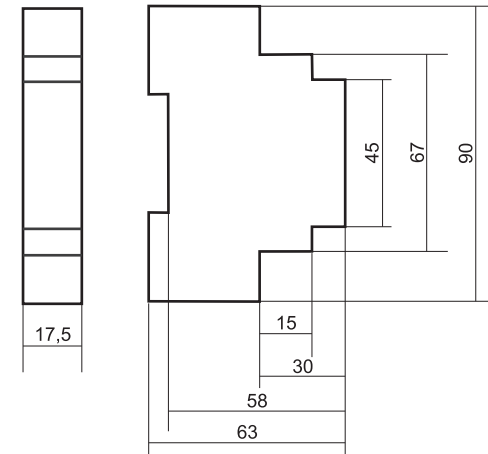
Драгоценные металлы отсутствуют

МОНТАЖ



Провод питания и нагрузки присоединить в соответствии со схемой подключения. BIS-413 могут использовать с кнопочным выключателем с подсветкой (S1, S2).

РАЗМЕРЫ КОРПУСА



ГАРАНТИЙНЫЕ ОБЯЗАТЕЛЬСТВА

Гарантийный срок эксплуатации - 24 месяца с даты продажи автомата. При отсутствии даты продажи гарантийный срок исчисляется с даты изготовления.

Гарантийные обязательства не распространяются на изделия :

- бывшие не в гарантийном ремонте;
- предъявленные без инструкции по эксплуатации предприятия-изготовителя;
- имеющие повреждения механического либо иного характера;
- не укомплектованные;
- после неправильного монтажа;
- примененные не по назначению.

Драгоценные металлы отсутствуют

Таблица № 1

Ток контактов реле	Мощность нагрузки				Категория применения				
					AC-1	AC-3	AC-15	DC-1	
								24V	230V
	Накаливания, галогенные, электронные нагреватели	Люминесцентные	Люминесцентные скомпенсированные	Энергосберегающие, лампы с ЭПРА	Активная нагрузка	Электродвигатели	Катушки контакторов	Безиндуктивная нагрузка постоянного тока	
16A	2000W	1000W	750W	500W	4000W	0,9kW	750VA	16A	0,35A

Таблица № 1

Ток контактов реле	Мощность нагрузки				Категория применения				
					AC-1	AC-3	AC-15	DC-1	
								24V	230V
	Накаливания, галогенные, электронные нагреватели	Люминесцентные	Люминесцентные скомпенсированные	Энергосберегающие, лампы с ЭПРА	Активная нагрузка	Электродвигатели	Катушки контакторов	Безиндуктивная нагрузка постоянного тока	
16A	2000W	1000W	750W	500W	4000W	0,9kW	750VA	16A	0,35A

Дата продажи _____ Дата выпуска _____ Штамп ОТК _____

Дата продажи _____ Дата выпуска _____ Штамп ОТК _____