



РЕЛЕ КОНТРОЛЯ ТРЕХФАЗНОГО НАПРЯЖЕНИЯ ЕЛ-13М-15 УХЛ2

- ü **Контроль разбаланса фаз**
- ü **Фиксированный порог срабатывания при превышении напряжения +30% Uном**
- ü **Контроль обрыва фаз**
- ü **Контроль "слипания" фаз**
- ü **Задержка срабатывания t = 0,15 сек.**

НАЗНАЧЕНИЕ

Реле ЕЛ-13М-15 предназначены для контроля трехфазного линейного напряжения в сетях с изолированной нейтралью. Реле контролирует обрыв и «слипание» фаз, асимметрию (разбаланс) линейных напряжений, превышение напряжения выше фиксированного значения. Технические характеристики реле приведены в таблице.

УСЛОВИЯ ЭКСПЛУАТАЦИИ

Окружающая среда – взрывобезопасная, не содержащая пыли в количестве, нарушающем работу реле, а так же агрессивных газов и паров в концентрациях, разрушающих металлы и изоляцию. Вибрация мест крепления реле с частотой от 1 до 100 Гц при ускорении до 9.8 м/с². Воздействие по сети питания импульсных помех амплитудой, не превышающей двойную величину номинального напряжения питания и длительностью не более 10 мкс. Воздействие электромагнитных полей, создаваемых проводом с импульсным током амплитудой до 100 А, расположенным на расстоянии не менее 10 мм от корпуса реле.

КОНСТРУКЦИЯ

Реле выпускаются в унифицированном пластмассовом корпусе с передним присоединением проводов питания и коммутируемых электрических цепей. Крепление осуществляется на монтажную рейку DIN EN 50022 или на ровную поверхность. Для установки реле на ровную поверхность пружины замков необходимо переставить в крайние отверстия, фиксирующие пружину замка, которые расположены на тыльной стороне корпуса. Конструкция клемм обеспечивает надежный зажим проводов сечением до 2.5 мм². На лицевой панели прибора расположены индикаторы «U» и «R», которые показывают наличие напряжения в трехфазной сети и включение встроенного электромагнитного реле соответственно. Габаритные размеры приведены на рис. 4.

РАБОТА РЕЛЕ

При подаче на реле трехфазного напряжения осуществляется проверка всех контролируемых параметров и если они в норме реле включается (контакты 11-12, 21-22 размыкаются, контакты 11-14, 21-24-замыкаются). При возникновении неисправности - выходе хотя бы одного параметра за пределы допустимых величин, реле выключается через 0,15 сек. При возвращении параметров в норму реле включается и вновь осуществляется контроль напряжения сети. Работа реле пред-



ставлена на соответствующих диаграммах (рис. 1-2), где время t=0,15 с.

ПОДКЛЮЧЕНИЕ

Напряжение фаз А, В, С контролируемой сети подключается соответственно к клеммам L1, L2, L3 реле (нулевой провод не подключается). Выходные контакты реле 11-12-14, 21-22-24 подключаются к схеме управления работой двигателя (рис. 3).

КОНТРОЛЬ НАПРЯЖЕНИЯ

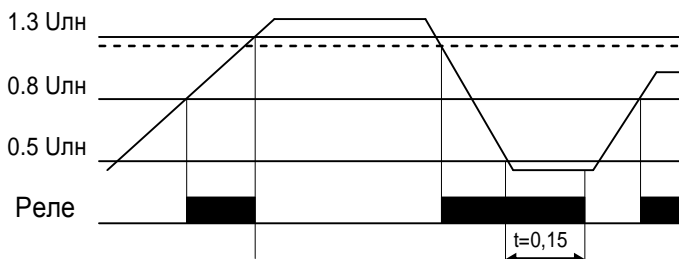


Рис.1

КОНТРОЛЬ ОБРЫВА ФАЗ

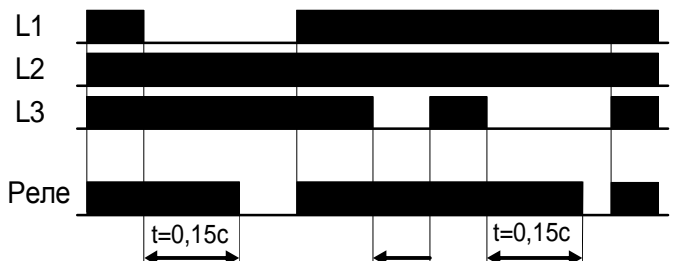


Рис.2

**ТЕХНИЧЕСКИЕ ХАРАКТЕРИСТИКИ** Таблица

Параметр		ЕЛ-13М-15
Номинальное линейное напряжение Уном 50 Гц, В (по исполнению)		100, 110, 175, 220, 380, 400, 415
Минимальное допустимое линейное на- пряжение, В (по исполнению)		50, 55, 88, 110, 190, 200, 208
Максимальное допустимое линейное на- пряжение, В (по исполнению)		150, 165, 262, 330, 530, 540, 560
Потребляемая мощность, ВА		не более 2
Выключение реле происхо- дит при:	асимметрии линейных напряжений $>25\pm 2\%$	
	обрыве одной, двух или трех фаз	
	синфазном снижении напряжения ниже 0,5 Уном	
	«слипанию» фаз	
превышении напряжения выше $1.3 \text{ Уном} \pm 5\%$		
Минимальное синфазное напряжение для включения реле		0,85 Уном
Гистерезис напряжения порога срабаты- вания		0,05 Уном
Погрешность времени срабатывания, %		не более ± 10
Количество и тип контактов		2 переключаю- щие группы
Максимальная коммутируемая мощность, ВА		1000
Максимальное коммутируемое напряже- ние, В		400
Максимальное напряжение между цепями питания и контактами реле		АС2000В, 50 Гц, (1 мин.)
Максимальный коммутируемый ток при актив- ной нагрузке, А	- АС 250 В, 50 Гц (АС1)	5
	- DC 30 В (DC1)	
Механическая износостойкость, циклов не менее		10×10^6
Электрическая износостойкость, циклов не менее		100000
Степень защи- ты:	- корпус	IP40
	- клеммы	IP10
Климатическое исполнение		УХЛ2 ($-40^{\circ}\text{C} \dots$ $+55^{\circ}\text{C}$)
Габаритные размеры		17,5 x 90 x 66 мм
Относительная влажность воздуха		До 80% при 25°C
Высота над уровнем моря		до 2000 м
Рабочее положение в пространстве		произвольное
Режим работы		круглосуточный
Масса реле, кг		не более 0,1

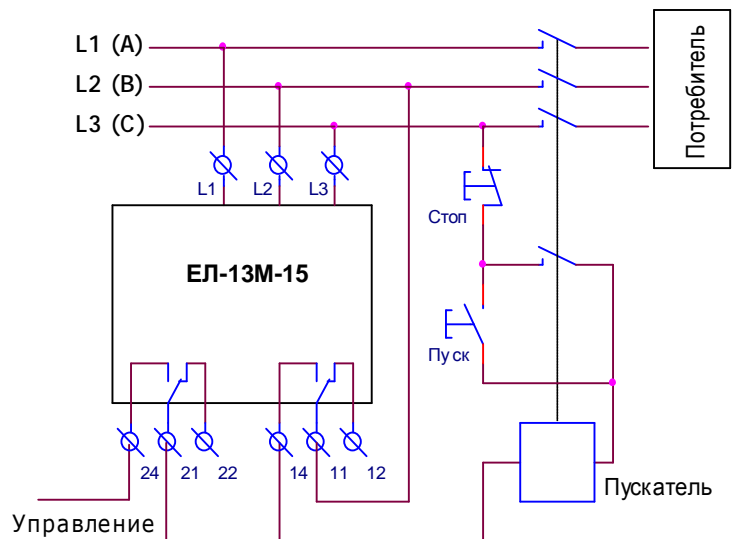
ПРИМЕР СХЕМЫ ПОДКЛЮЧЕНИЯ

Рис.3

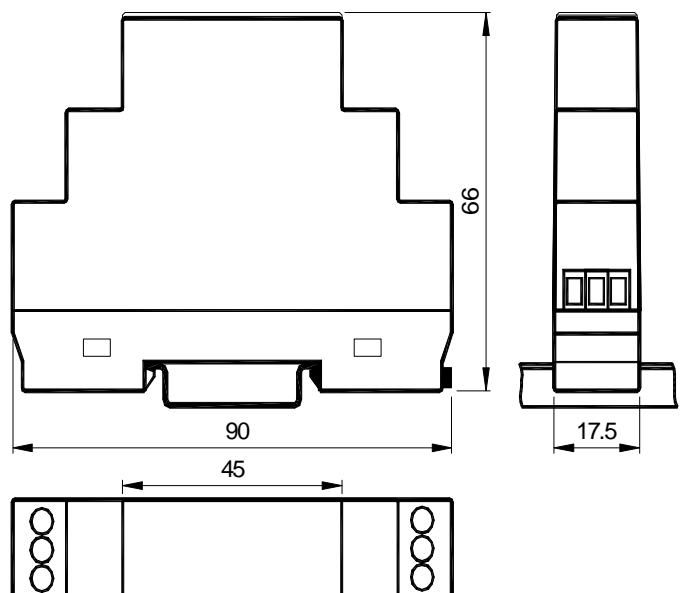
ГАБАРИТНЫЕ РАЗМЕРЫ

Рис.4

* При обрыве одной фазы L2 или L3 реле выключается без отсчета установленной задержки времени срабатывания если отсутствуют потребители в сети.

ГАРАНТИЙНЫЕ ОБЯЗАТЕЛЬСТВА

Гарантийный срок изделия 5 лет с момента передачи его потребителю. Если день передачи установить невозможно, срок исчисляется со дня изготовления. Дата изготовления и заводской номер указаны на корпусе изделия. Претензии не принимаются при нарушении условий эксплуатации, при механических повреждениях и нарушениях целостности контрольной наклейки.