

# Реле контроля последовательности и выпадения фаз HRN-55/55N

1M

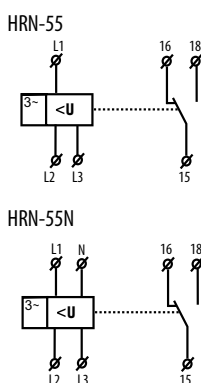


- замена HRN-51 и HRN -51N
- реле контролирует последовательность и выпадение фаз, нарушение пограничных состояний напряжения
- реле предназначено для контроля 3-фазных сетей
- HRN-55 - питание со всех фаз, это значит, что функции реле сохраняются и при выпадении одной из фаз
- HRN-55N - питание L1-N, это значит, что реле контролирует и нарушение нейтрала
- фиксированная задержка T1 (500 мс) и настраиваемая задержка T2 (0.1-10 с)
- состояние ошибки указывает LED и размыкание выходного контакта реле
- выходной контакт 1x переключ. 8 A / 250 V AC1
- в исполнении 1-МОДУЛЬ, крепление на DIN рейку

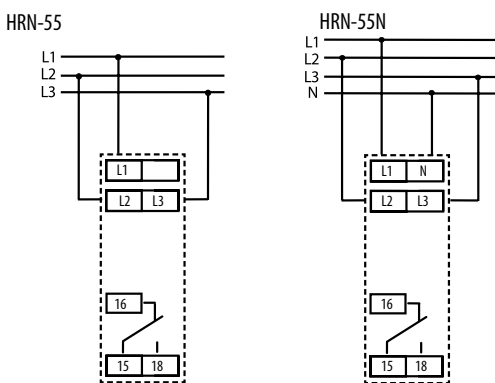
РЕЛЕ КОНТРОЛЯ

Технические параметры	HRN-55	HRN-55N
Клеммы замера:	L1, L2, L3	L1, L2, L3, N
Клеммы питания:	L1, L2, L3	L1, N
Напряжение питания/контроль. Уп:	3x400	3x400 V/230 V
Уровень Umax:	125% Un	
Уровень Umin:	75% Un	
Мощность:	макс. 2 VA	
Гистерезис:	5%	
Макс. постоянное напряжение:	AC 3x460 V	AC 3x265 V
Пиковая перегрузка <1 мс:	AC 3x500 V	AC 3x288 V
Временная задержка T1:	макс. 500 мс	
Временная задержка T2:	настраиваемая 0.1-10 с	
<b>Выход</b>		
Количество контактов:	1x переключ. (AgNi)	
Номинальный ток:	8 A / AC1	
Замыкающая мощность:	2500 VA / AC1, 240 W / DC	
Пиковый ток:	10 A	
Замыкающее напряжение:	250 V AC1 / 24 V DC	
Мин. замыкающее напряжение DC:	500 mW	
Индикация выхода:	красный LED	
Сеханическая жизньность:	1x10 <sup>7</sup>	
Электрическая жизньность (AC1):	1x10 <sup>5</sup>	
<b>Другие параметры</b>		
Рабочая температура:	-20.. +55 °C	
Складская температура:	-30.. +70 °C	
Электрическая прочность:	4 kV (питание - выход)	
Рабочее положение:	произвольное	
Крепление:	DIN рейка EN 60715	
Защита:	IP 40 со стороны лицевой панели	
Категория перенапряжения:	III.	
Степень загрязнения:	2	
Сечение подключ. проводов (мм <sup>2</sup> ):	макс. 2x2.5, макс. 1x4 с изоляцией макс.1x2.5, макс. 2x1.5	
Размер:	90 x 17.6 x 64 мм, подробнее см.стр. 157-159	
Вес:	67 г	66 г
Соответствующие нормы:	EN 60255-6, EN 61010-1	

## Схема

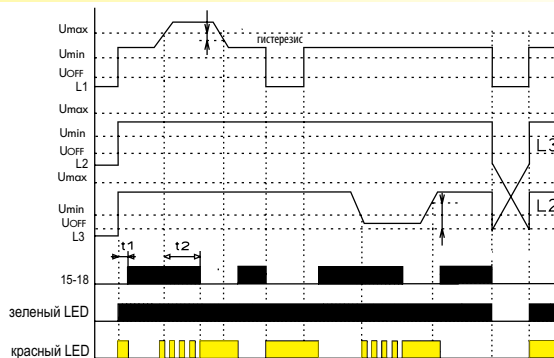


## Подключение

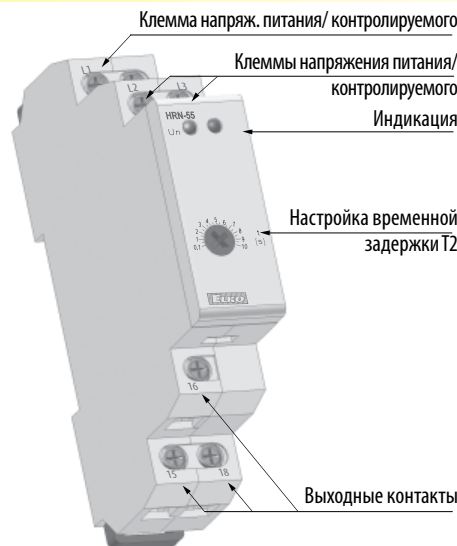


## Функции

HRN-55  
HRN-55N



## Описание устройства



## Описание функции

Реле в 3-фазных сетях контролирует правильную последовательность и выпадение любой из фаз. Зеленый LED светит постоянно и указывает наличие напряжения питания. При выпадении фазы или при превышении напряжения мигает красный LED, а реле выключится. Переход в состояние ошибки может быть задержан - настройка задержки проводится потенциометром на передней панели изделия. При неправильной последовательности фаз постоянно светится LED и реле выключится. Если напряжение питания снизится ниже 60 % Un (UOFF уровень отключения) произойдет немедленное размыкание реле без реализации задержки, ошибочное состояние укажет красный LED.  
 HRN-55: Благодаря питанию со всех трех фаз реле может работать и при выпадении одной из фаз.  
 HRN-55N: питание L1-N, это значит, что реле контролирует нарушение нейтрала.